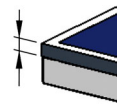




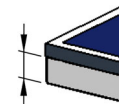
# 100 INDOOR



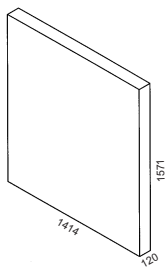
Réf 110100 Indoor Bleue / Blue



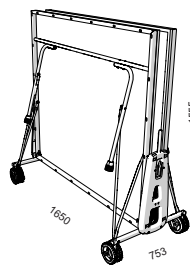
18mm



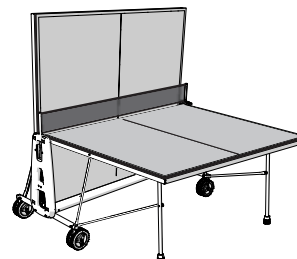
35mm



Outdoor: 80 kg

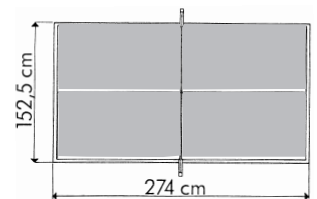


Outdoor: 70 kg

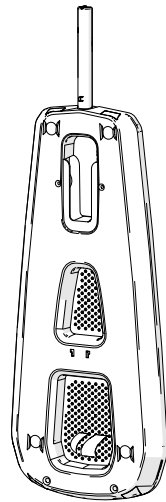
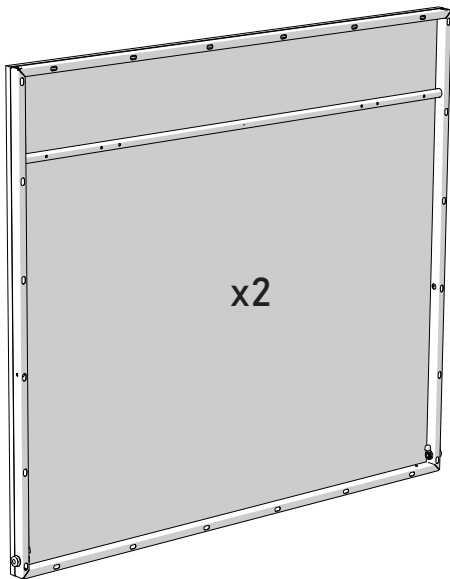


PLAY-BACK

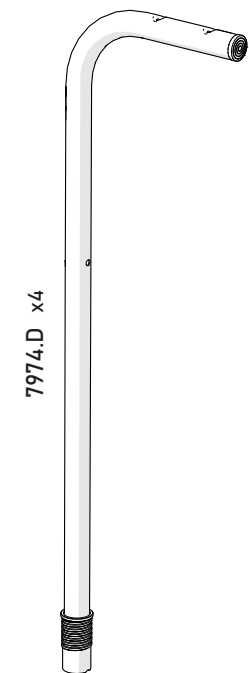
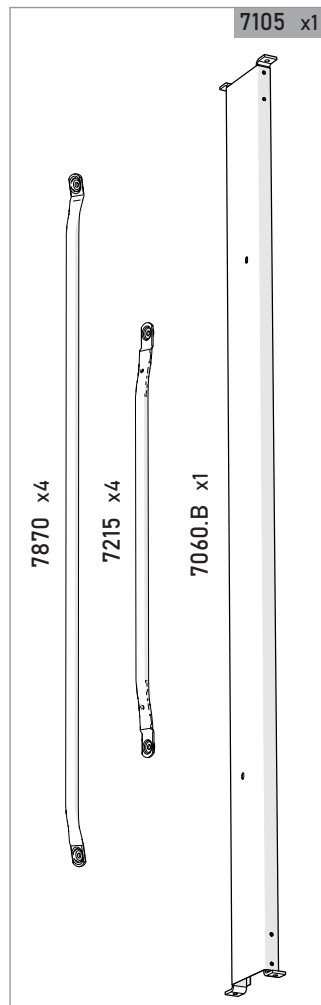
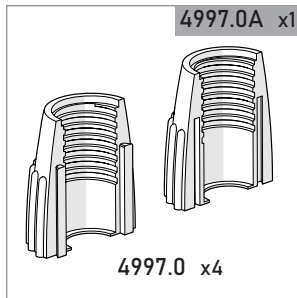
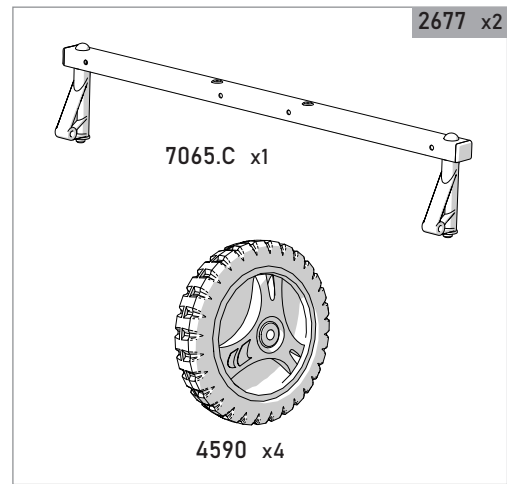
Norme EN 14468-1 (classe D)



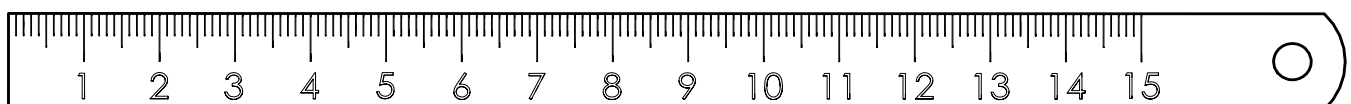
<b>F</b>	<b>GB</b>	<b>D</b>	<b>NL</b>	<b>I</b>	<b>SP</b>	<b>P</b>	<b>GR</b>	<b>H</b>	<b>PL</b>	<b>RO</b>	<b>CZ</b>	<b>RU</b>
NOTICE DE MONTAGE	ASSEMBLY INSTRUCTIONS	MONTAGEAN LEITUNG	MONTAGE AANWIJZINGEN	ISTRUZIONI DI MONTAGGIO	INSTRUCCIONES DE MONTAJE	FOLHETO DE MONTAGEM	ΟΔΗΓΙΕΣ ΣΥΝΑΡΜΟΛΟΓΗΣΗΣ	ÖSSZESZERELÉSI UTASÍTÁS	DOKUMENTACJA MONTAŻU	INSTRUCȚIUNI DE MONTARE	MONTÁŽNÍ NÁVOD	ИНСТРУКЦИЯ ПО СБОРКЕ
DOCUMENT À CONSERVER	PLEASE KEEP FOR FUTURE REFERENCE	DAS DOCUMENT IST AUFZUBEWAHREN	GOED BEWAREN	DOCUMENTO DA CONSERVARE	DOCUMENTO A CONSERVAR	DOCUMENTO A CONSERVAR	ΕΓΓΡΑΦΟ ΝΑ ΦΥΛΑΧΘΕΙ	MEGŐRZENDŐ DOKUMENTUM	ZACHOWAJ TEN DOKUMENT	DOCUMENT CE TREBUIE PĂSTRAT	TENTO DOKUMENT PEČLIVĚ USCHOVEJTE	ДОКУМЕНТ СЛЕДУЕТ СОХРАНИТЬ

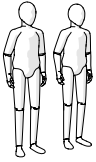


4760A.0S1.81 x2

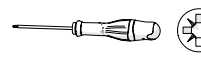


		2887 x1
Dimension	Réf / Qté	Outils
Ø6	1120 x24	
Ø6	1140 x4	
Ø8	1121 x4	
Ø6x15x6	1288 x8	
Ø6x15x23	1296 x4	
Ø4x20	1402 x4	PZ2
Ø5x30	1811.0 x4	PZ2
Ø6x35	1830 x8	PZ3
Ø6x55	1834 x8	PZ3
Ø6x55	1713 x4	
Ø6x80	1838.0 x4	PZ3
Ø8x80	1033 x4	
4789.A	4789.A x4	
	3822 x1	





Montage de toutes les phases à 2 personnes. - Assembly during all stages with 2 people. - Für die Montage sind 2 Personen von Vorteil. - Montage van alle fasen met 2 personen. - Il montaggio richiede 2 persone in tutte le fasi. - Montaje de todas las fases a 2 personas. - Montagem de todas as fases com 2 pessoas - Συναρμολόγηση όλων των φάσεων με 2 άτομα - Minden összeszerelési szakaszt 2 személynek kell elvégezni - Montaż wszystkich etapów przez 2 osoby - Toate etapele de montare trebuie realizate de către 2 persoane - Všechny montážní kroky musejí provádět 2 osoby. - Сборка на всех стадиях должна производиться 2 лицами.



PZ 2  
PZ 3



Laisser du jeu - Leave a little play - Es ist ein Spiel zu lassen - Laat wat speling - Lasciare del gioco - Dejar holgura - Deixar folga - Λαοκάρτε - Hagyjon egy kis játékot - Pozostaw przerwę - Abandonarea/Cedarea jocului - Nechejte dostatečnou vůli. - Оставить зазор

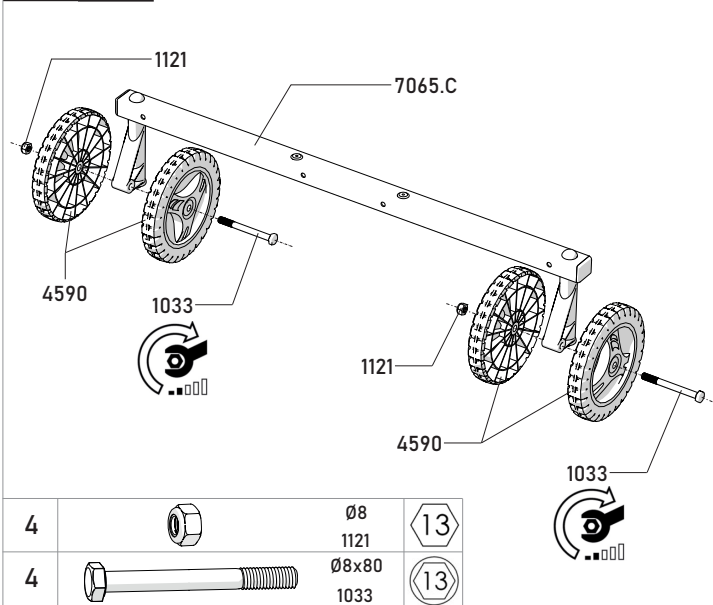


Serrer - Tighten - Pressen - Aandraaien - Stringere - Apretar - Aperte - ελέγχο αυστηρά, καταστέλλω - Meg kell - Jedna śruba - Stoarceti - Jeden šroub - Сожмите

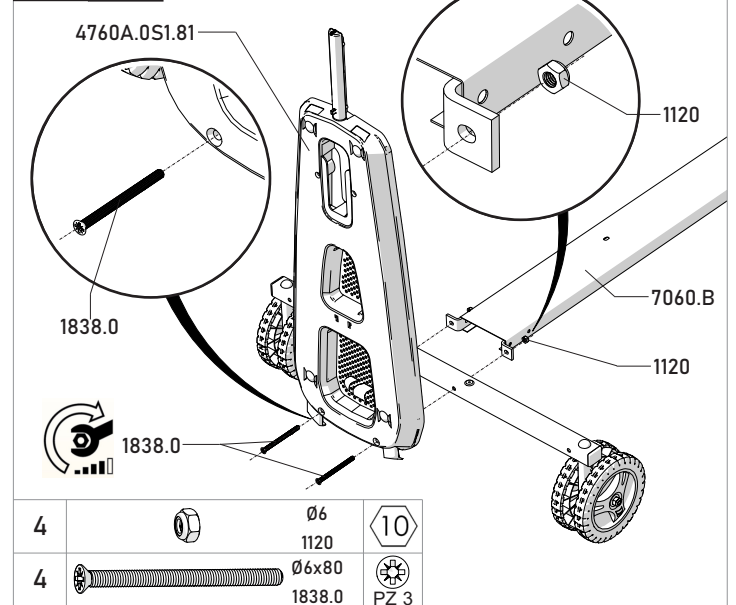


Repetir l'opération (x) fois - Repeat operation (x) times - Wiederholen Sie diesen Vorgang (x) mal - deze handling (x) maal herhalen - Operazione da ripetere (x) volte - Repetir la operacion (x) veces - Repetir a operação (x) vezes - Επαναλαμβάνετε τη πράξη (x) φορές - Ismételje meg a műveletet (x) alkalommal - Powtórz czynność (x) razy - Repetați operațiunea de (x) ori - Operaci (x) krát opakujte. - Повторить операцию (x) раз

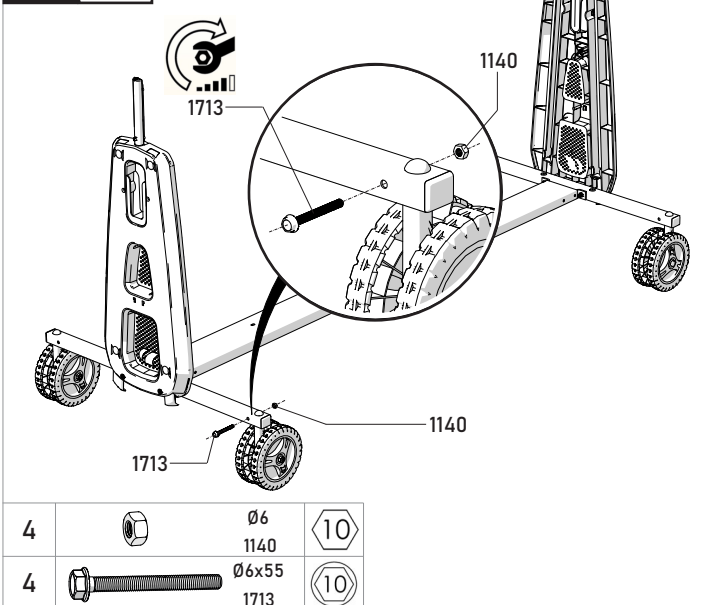
1 x2



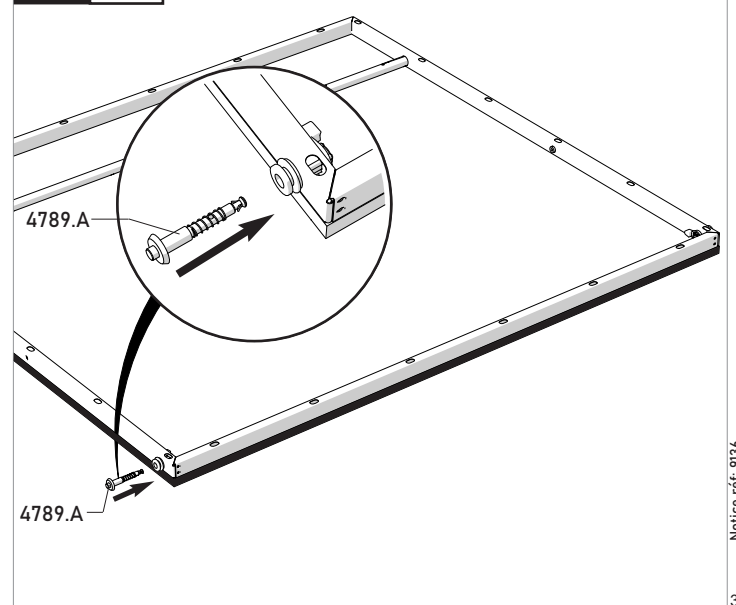
2 x2



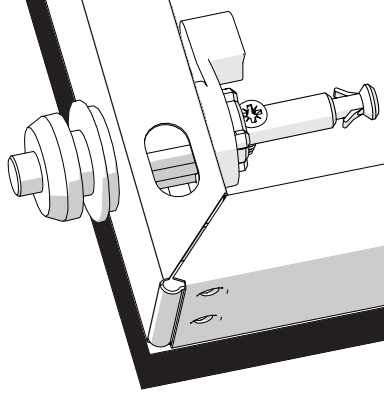
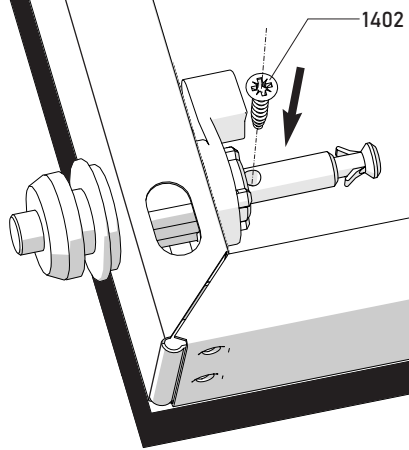
3 x4



4 x4

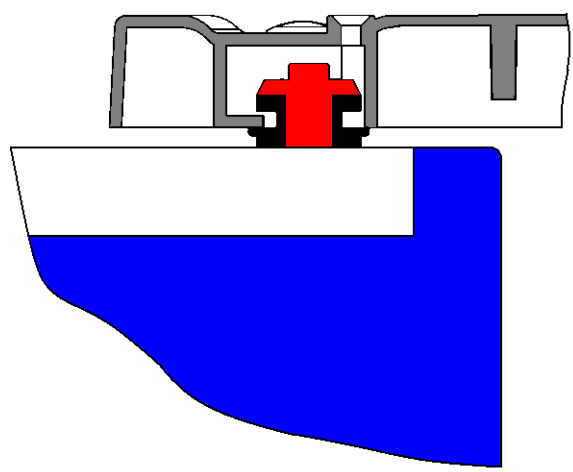
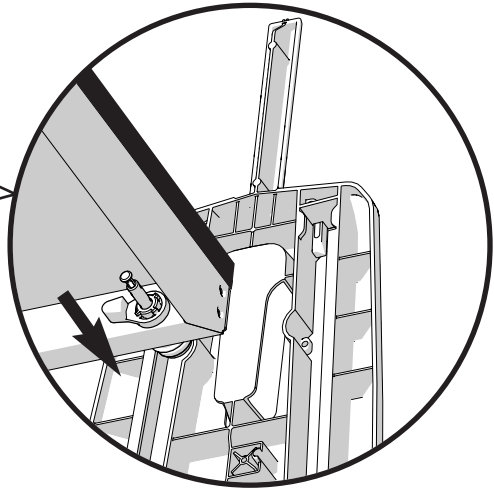
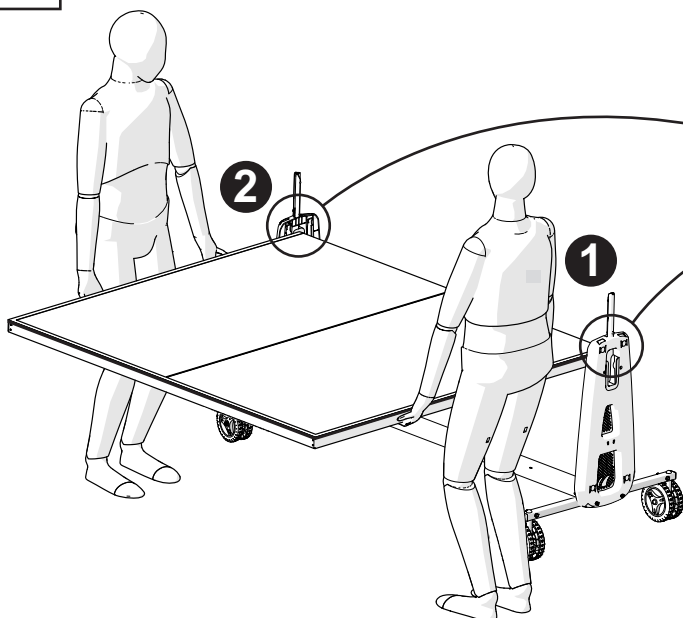


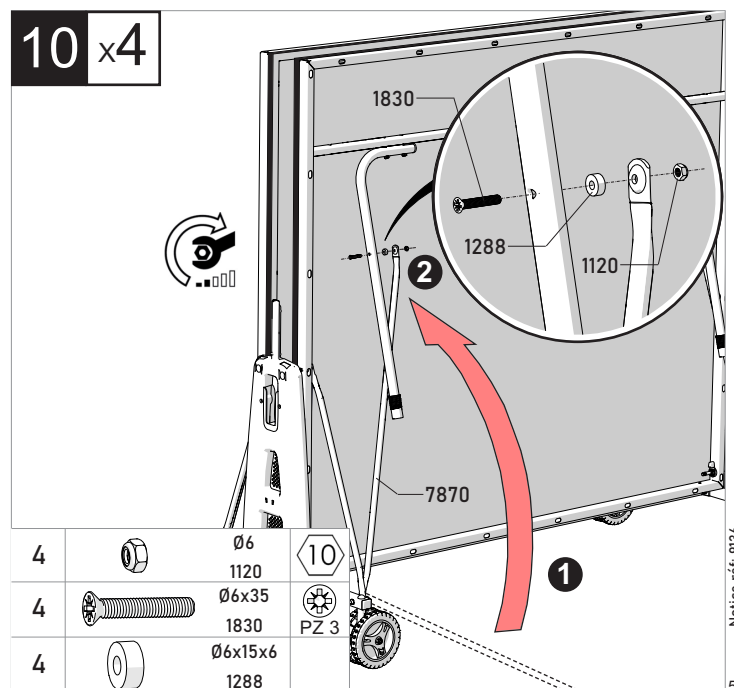
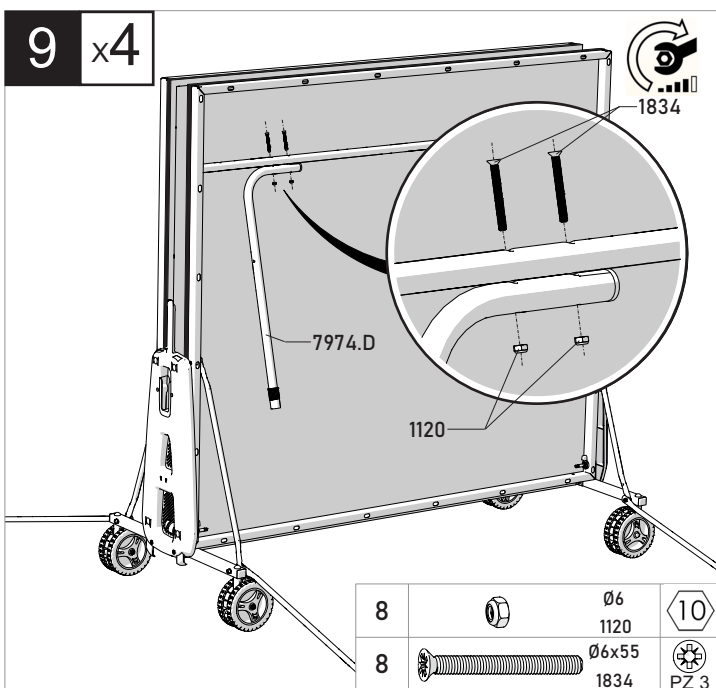
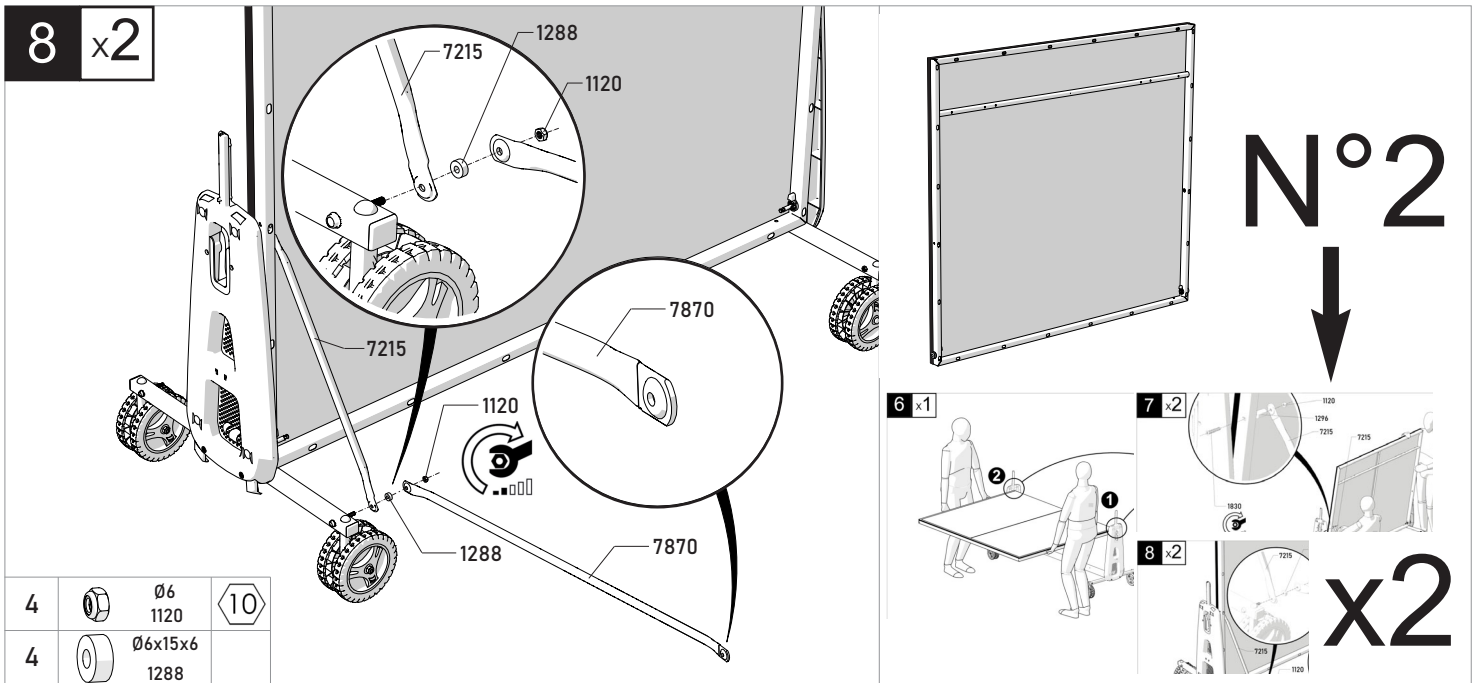
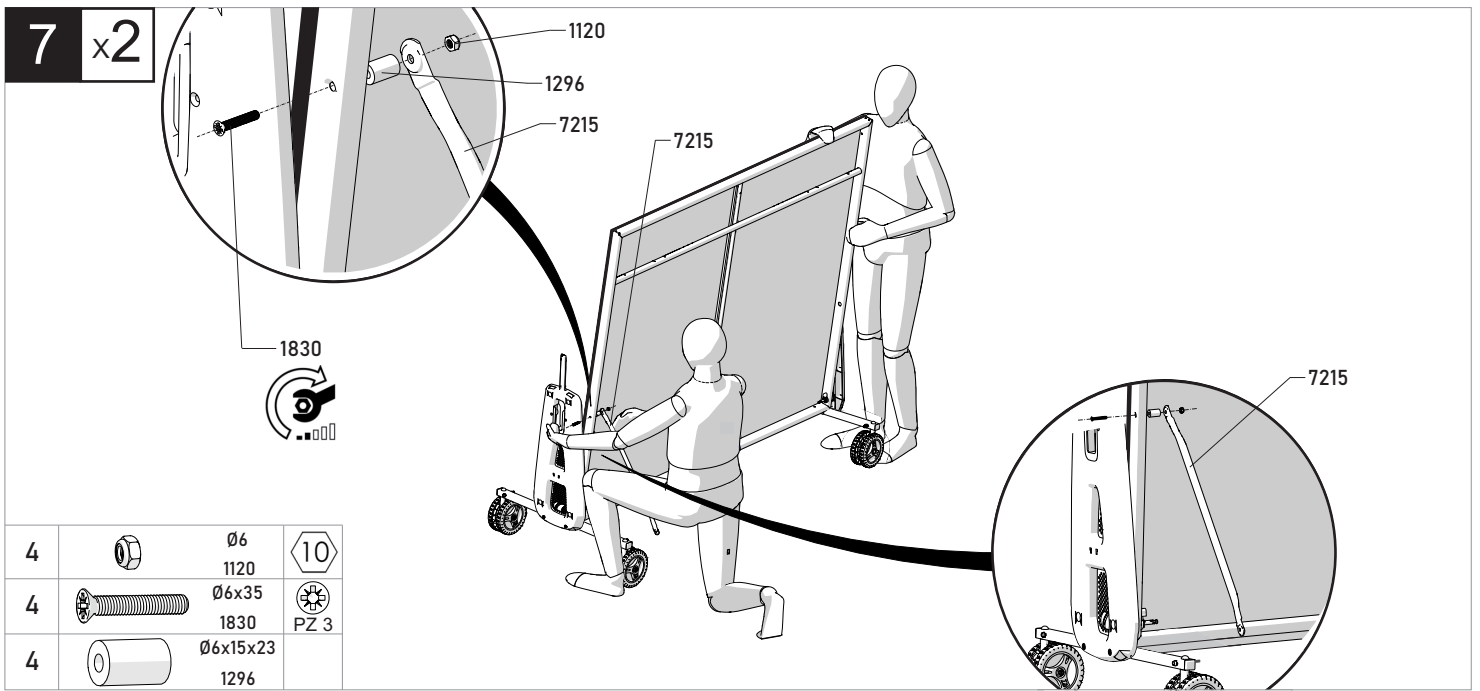
5 x4



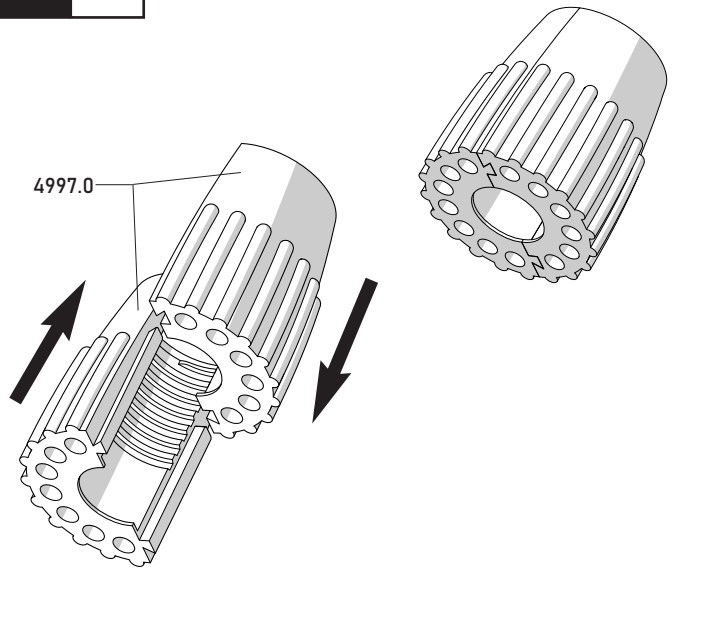
4  Ø4x20  
1402

6 x1

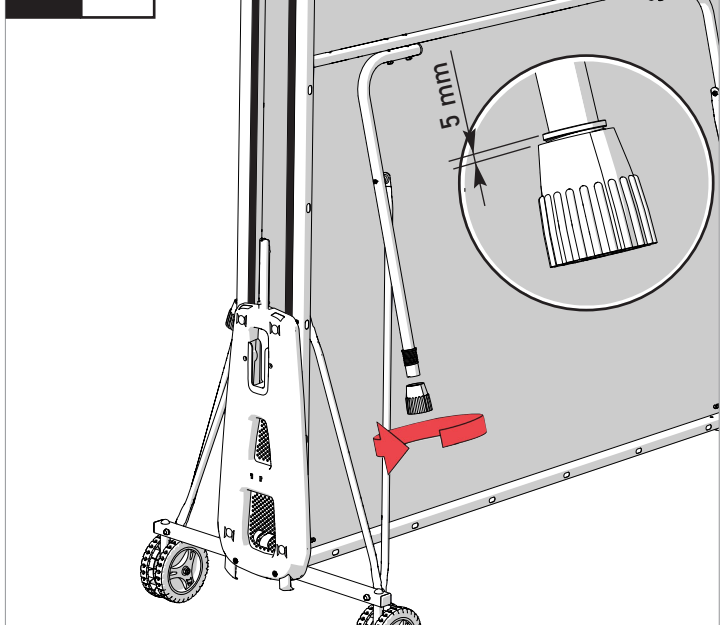




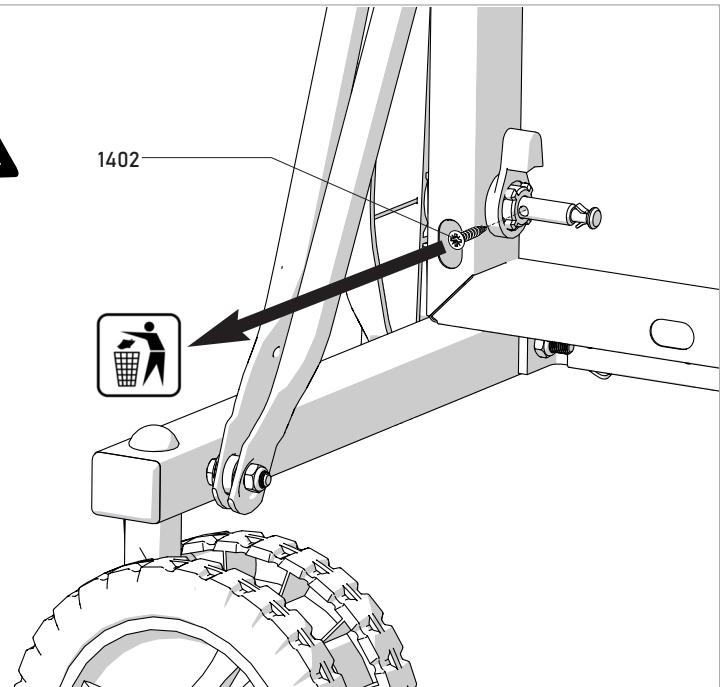
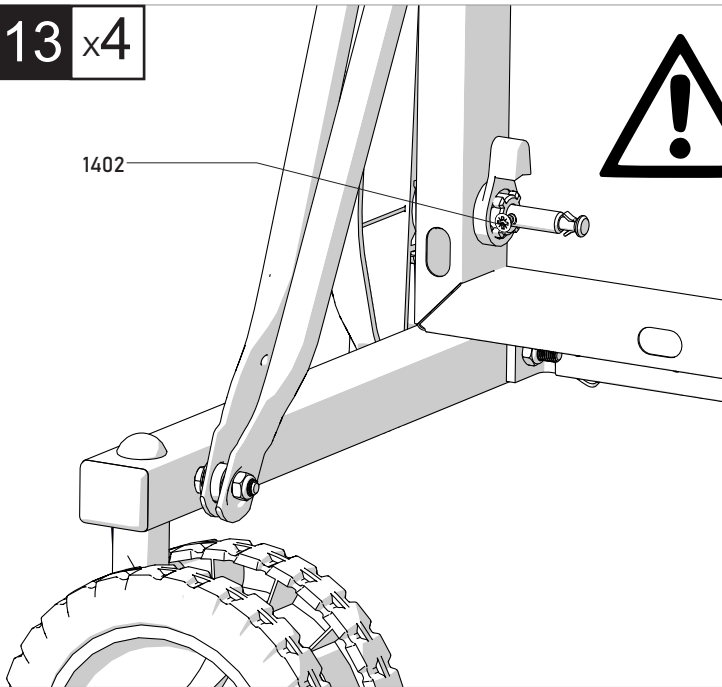
11 x4



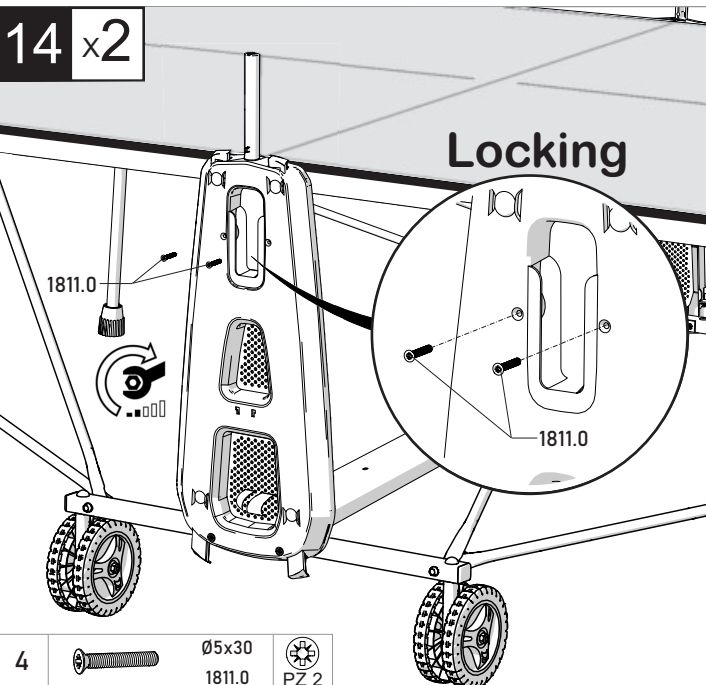
12 x4



13 x4



14 x2



Notice ref.: 9136

6

4

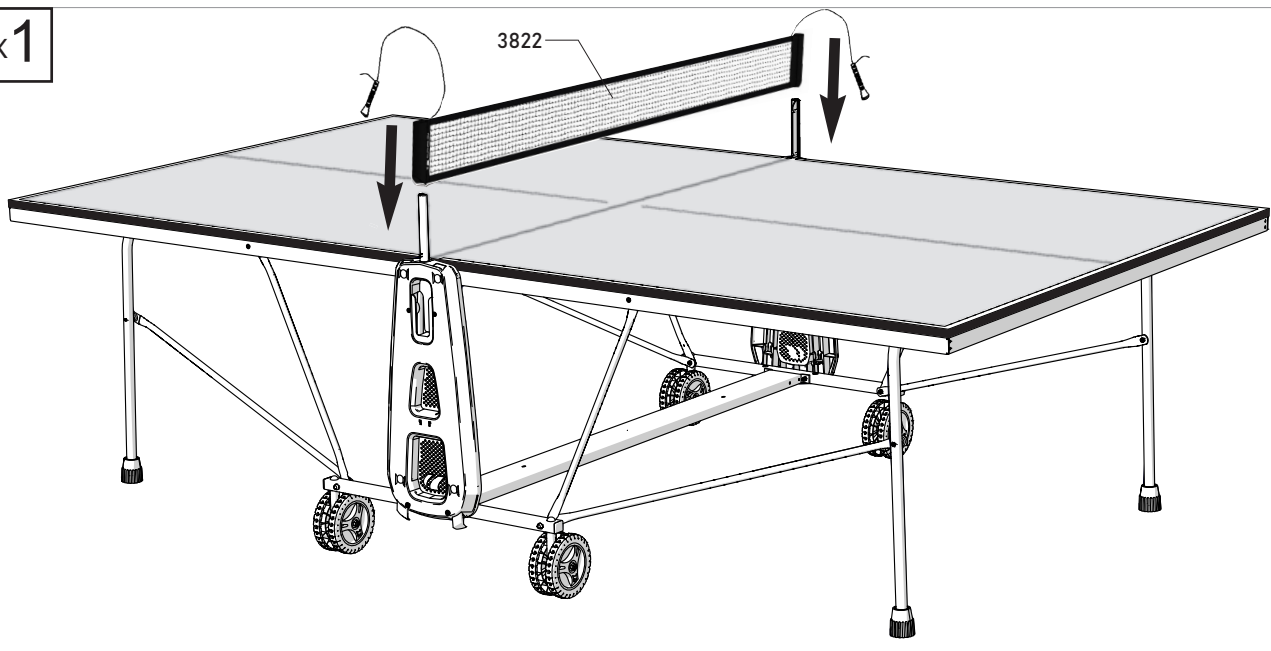


Ø5x30  
1811.0



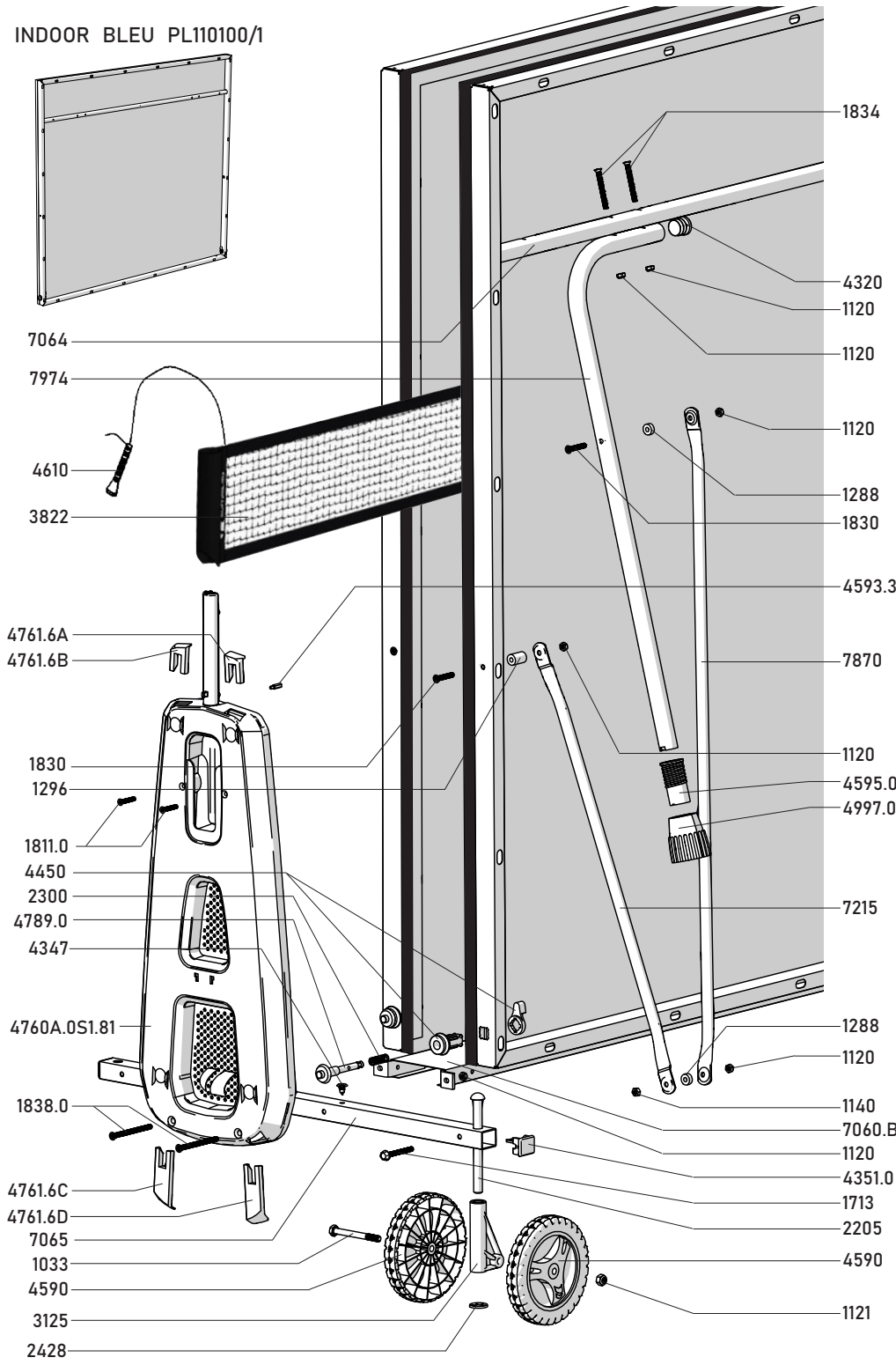
PZ 2

15 x 1



Nomenclature des pièces détachées - Spare parts list

INDOOR BLEU PL110100/1

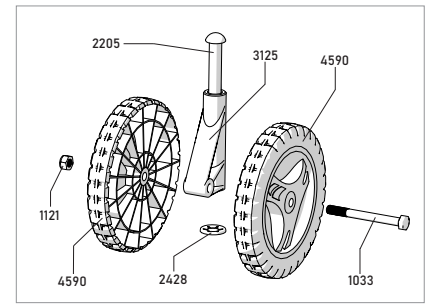


- Ø6  
1120
- Ø6  
1140
- Ø8  
1121
- Ø6x15x6  
1288
- Ø6x15x23  
1296
- Ø5x30  
1811.0
- Ø6x35  
1830
- Ø6x55  
1834
- Ø6x55  
1713
- Ø6x80  
1838.0
- Ø8x80  
1033
- 2300

**KIT SAV**  
Réf:2887

Dimension	Réf / QSE	QSE
Ø6	1120 x24	10
Ø6	1140 x4	10
Ø8	1121 x4	13
Ø6x15x6	1288 x8	
Ø6x15x23	1296 x4	
Ø5x30	1811.0 x4	P22
Ø6x35	1830.0 x4	P22
Ø6x55	1834.0 x8	P22
Ø6x55	1713 x4	10
Ø6x80	1838.0 x4	P22
Ø8x80	1033 x4	13
Ø6x15x23	4789.A x4	
	3822 x1	

Réf: 4590.8



**POUR TOUTES VOS PIÈCES DÉTACHÉES**  
**FOR ALL YOUR SPARE PARTS**  
www.cornilleau-services.com

